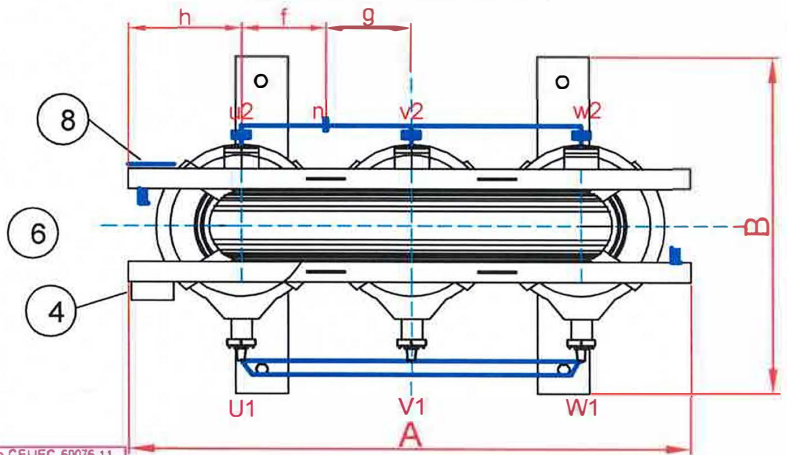
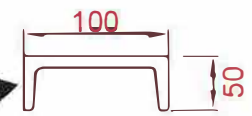
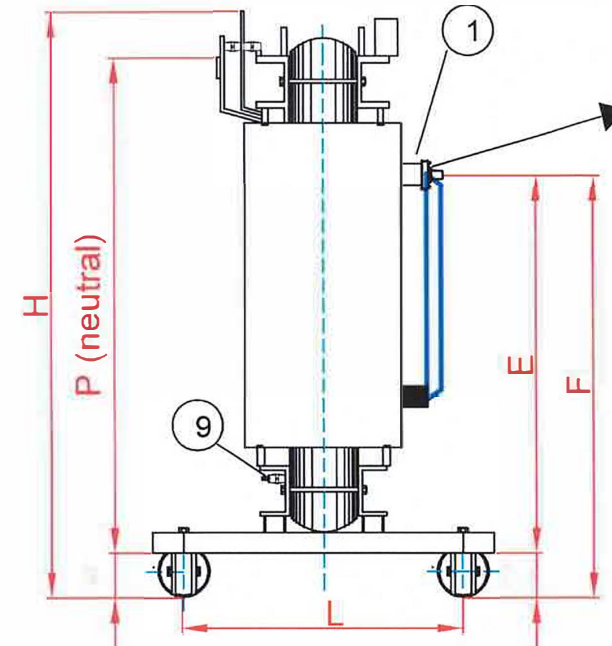
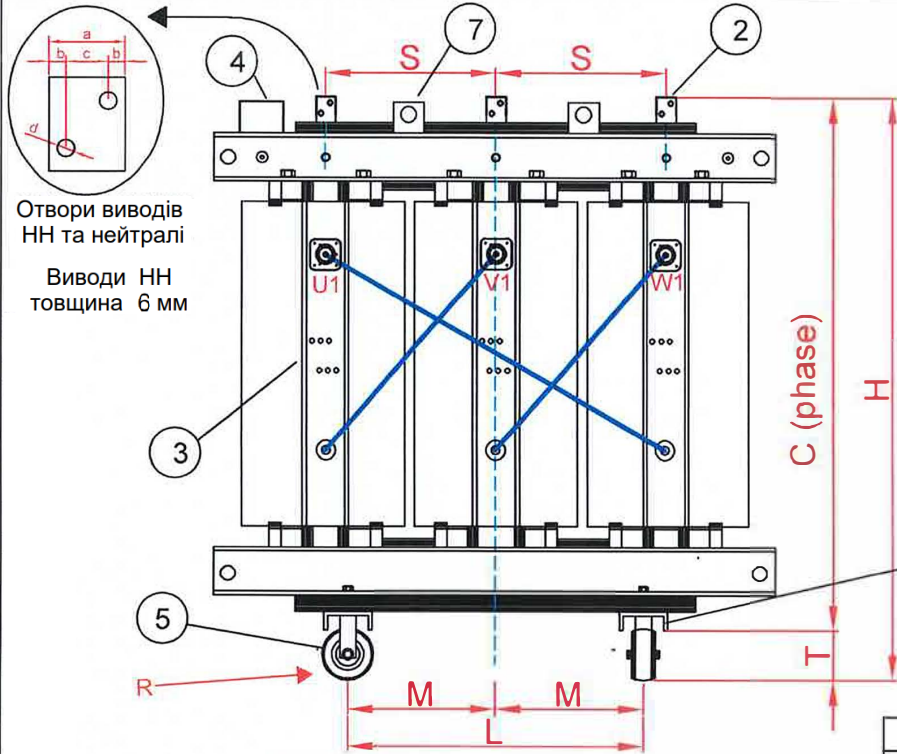




ELETTROMECCANICA  
PIOVASCO  
s.r.l.

# ТРАНСФОРМАТОР СИЛОВИЙ СУХИЙ серія - ECO DESIGN T2

COMPANY WITH  
QUALITY SYSTEM  
CERTIFIED BY DNV GL  
= ISO 9001 =



A	1350
B	800
H	1520
L	670
M	335
C	1400
E	970
F	1090
P	1260
R	Ø 125 x 40
S	435
T	120
a	60
b	17
c	26
d	13
f	217,5
g	217,5
h	240

Параметри	
1	Виводи ВН
2	Виводи НН
3	ПБЗ
4	Клемна коробка датчиків РТ100
5	Ролики
6	Клеми заземлення
7	Підйомні петлі
8	Заводська табличка
9	Електростатичний екран

НОМІНАЛЬНА ПОТУЖНІСТЬ 400 кВА	
Серія: ECO-R-T2	
ВН, кВ: 10 +/- 2 x 2,5%	
НН, кВ: 400 + n	
50 ГЦ Vcc 6%	
Група: Dyn11	

Загальна вага, кг: 1710

Масштаб умовний.  
Допуски на розміри: ±2 %  
Розміри вказано в мм

- according to CEI IEC 60076-11  
- according to EN 50588-1

